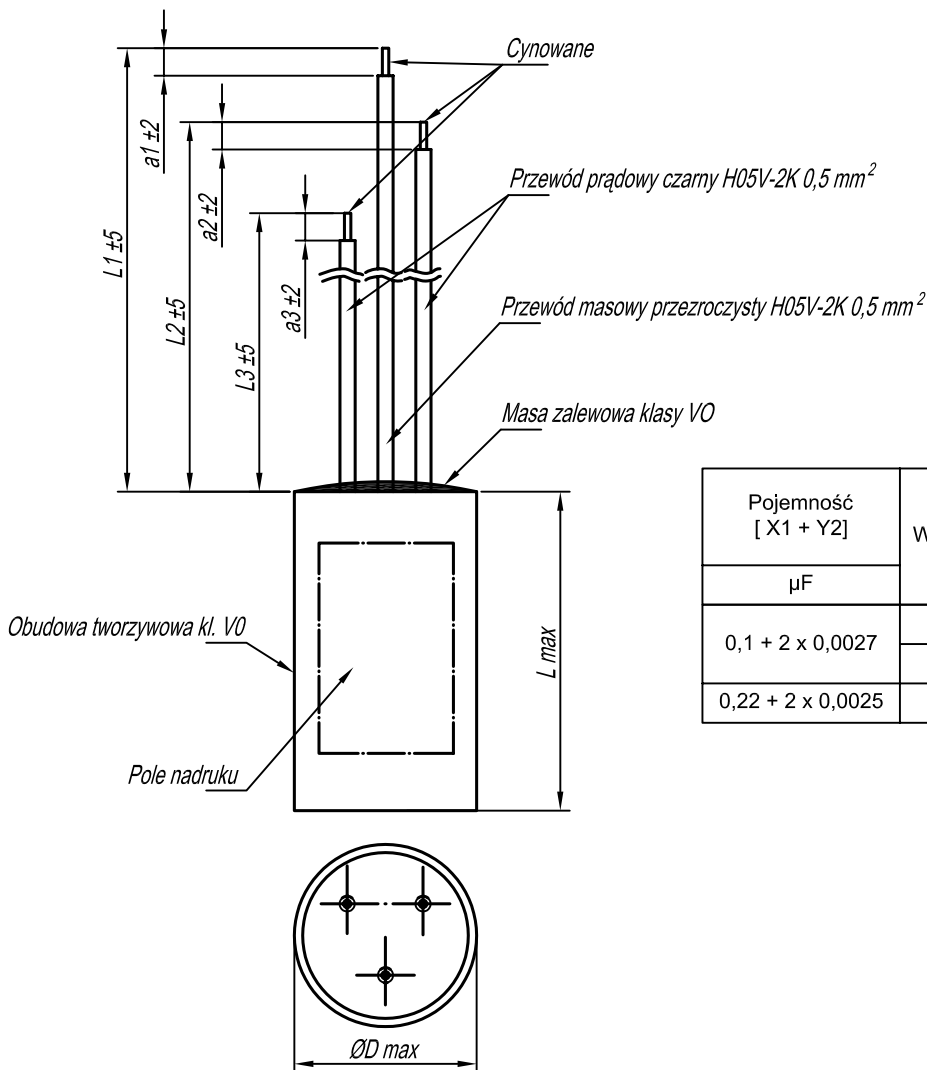
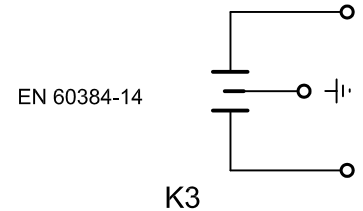


## Kondensator przeciwzakłóceńowy

PRZYKŁADOWY NADRUK

**MIFLEX**  
**KSPpzp-10-2 X1Y2**  
**0,1 $\mu$ FM + 2x2700pFM**  
**250VAC 40/100/21C**



Pojemność [ X1 + Y2 ]	Wyk.	Wymiary							
		D	L	L1	a1	L2	a2	L3	a3
$\mu$ F		mm	mm	mm	mm	mm	mm	mm	mm
0,1 + 2 x 0,0027	B	16	37	70	6	100	6	100	6
	N	16	37	160	4	100	6	100	6
0,22 + 2 x 0,0025	U	20,5	42	50	6	150	6	150	6

### DANE TECHNICZNE:

Pojemność znamionowa: zgodnie z tabelą

Tolerancja pojemności:  $\pm 20\%$

Napięcie znamionowe: 250Vac

Częstotliwość napięcia: 50 $\pm$ 60Hz

Kategoria klimatyczna: 40/100/21C

R rezystora rozładowczego: -

100% test napięciowy u producenta:

kl.X1 - 1625Vdc - 2s

kl.Y2 - 2800Vdc - 2s

Wymagania: EN 60384-14

### Zastosowanie:

Kondensatory przeciwzakłóceńowe typu KSPpzp przeznaczone są do tłumienia zakłóceń elektromagnetycznych w urządzeniach elektrycznych o napięciu znamionowym 250V prądu przemiennego o częstotliwości znamionowej 50 $\pm$ 10Hz i zakresie temperatur pracy objętych kategorią klimatyczną kondensatora.

### Uwaga:

1. Wyrób spełnia wymagania Dyrektywy RoHS (2011/65/WE).

**MIFLEX SA**

ZAKŁADY PODZESPOŁÓW RADIOWYCH  
99-300 KUTNO, ul.GRUNWALDZKA 3  
Telefon: +48 24 355 11 00  
Fax: +48 24 355 11 88  
e-mail: miflexsa@miflex.com.pl

Indeks - IA12..

Data aktualizacji  
23.08.2022

Strona  
1/1