



R40N

przełączniki wysokoprądowe



- Wysoka obciążalność 40 A • Cewki AC - do 220 V AC, cewki DC - do 110 V DC, klasa izolacji F: 155 °C
- Do obwodów drukowanych • Małe wymiary, niska masa
- Wysoka odporność na udary i wibracje
- Wysoka jakość i długi okres użytkowania
- Aplikacje: do samochodów, maszyn, urządzeń elektronicznych, klimatyzatorów, urządzeń gospodarstwa domowego
- Uznania, certyfikaty, dyrektywy: RoHS,  

Dane styków

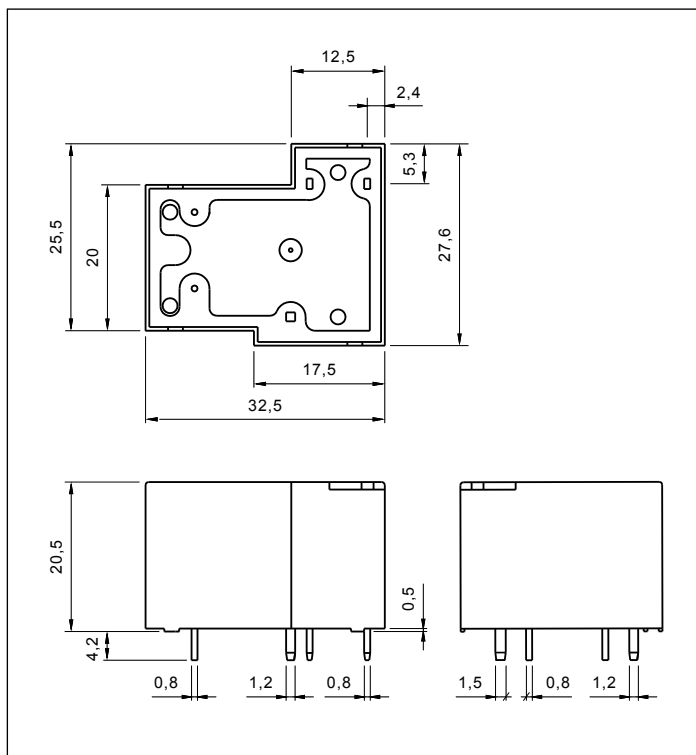
Liczba i rodzaj zestyków		1P, 1Z	
Materiał styków		AgSnO₂	
Znamionowe / maks. napięcie zestyków	AC	240 V / 300 V	
	DC	110 V / 110 V	
Minimalne napięcie zestyków		10 V	
Znamionowy prąd obciążenia w kategorii	AC1	1P: 40 A / 30 A (1Z/1R) / 240 V AC	1Z: 40 A / 240 V AC
	DC1	1P: 40 A / 30 A (1Z/1R) / 30 V DC	1Z: 40 A / 30 V DC
Obciążenie silnikowe	wg UL 508	1P: 2 HP / 1,5 HP	250 V AC, (1Z/1R), silnik jednofazowy
	AC3 wg IEC 60947-4-1	1Z: 2 HP	250 V AC, silnik jednofazowy
		1P: 1,5 kW / 1,1 kW	250 V AC, (1Z/1R), silnik jednofazowy
		1Z: 1,5 kW	250 V AC, silnik jednofazowy
Obciążalność prądowa trwała zestyku		40 A	
Maksymalna moc łączeniowa w kategorii	AC1	1P: 9 600 VA / 7 200 VA (1Z/1R)	1Z: 9 600 VA
	DC1	1P: 1 200 W / 900 W (1Z/1R)	1Z: 1 200 W
Rezystancja zestyków		≤ 30 mΩ	
Dane cewki			
Napięcie znamionowe	50/60 Hz AC	12, 24 , 110, 120, 220 V	
	DC	5, 12, 24 , 48, 110 V	
Napięcie odpadowe		DC: ≥ 0,1 U _n	
Roboczy zakres napięcia zasilania		patrz Tabele 1, 2	
Napięcie zadziałania		≤ 0,75 U _n	
Znamionowy pobór mocy	AC	2,0 VA	
	DC	0,9 W	
Dane izolacji wg PN-EN 60664-1			
Znamionowe napięcie izolacji		500 V AC	
Kategoria przepięciowa		II	
Klasa palności		V-0	wg UL 94
Rezystancja izolacji		> 1 000 MΩ	500 V DC, 60 s
Napięcie probiercze		4 000 V AC	
• pomiędzy cewką a stykami		1 500 V AC	
• przerwy zestykowej		typ izolacji: wzmocniona rodzaj przerwy: oddzielenie niepełne, z przerwą zestykową ≥ 0,9 mm	
Pozostałe dane			
Czas zadziałania / powrotu (wartości typowe)		15 ms / 10 ms	
Trwałość łączeniowa			
• w kategorii AC1	1 200 cykli/h	10 ⁵ 1P: 40 A / 30 A (1Z/1R), 240 V AC	1Z: 40 A, 240 V AC
• w kategorii DC1	1 200 cykli/h	10 ⁵ 1P: 40 A / 30 A (1Z/1R), 30 V DC	1Z: 40 A, 30 V DC
Trwałość mechaniczna (cykle)		10 ⁷	
Wymiary (a x b x h)		32,5 x 27,6 x 20,5 mm	
Masa		30 g	
Temperatura otoczenia		-55...+100 °C	
(bez kondensacji i/lub oblodzenia)		• pracy	
Stopień ochrony obudowy		IP 64 lub IP 67	wg PN-EN 60529
Ochrona przed oddziaływaniem środowiska		RTII lub RTIII	wg PN-EN 61810-7
Odporność na udary		20 g	
Odporność na wibracje		1,5 mm DA (stała amplituda)	10...55 Hz
Temperatura kąpieli lutowniczej		maks. 260 °C	
Czas lutowania		maks. 5 s	

Dane zaznaczone pogrubionym drukiem dotyczą standardowych wykonań przełączników.

R40N

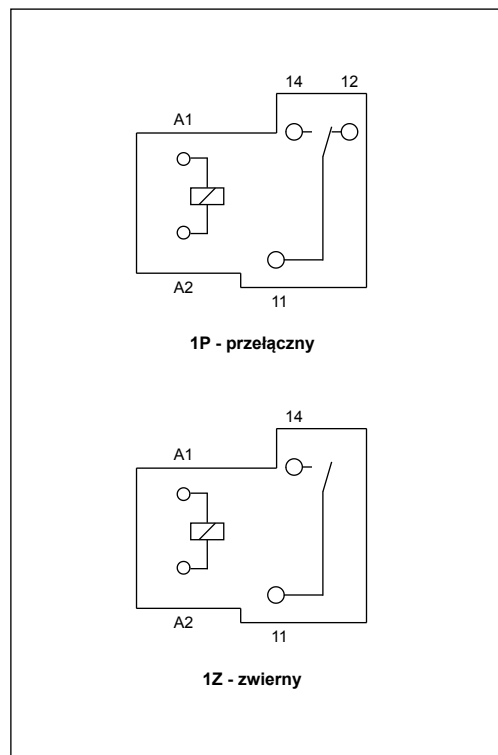
przełączniki wysokoprądowe

Wymiary

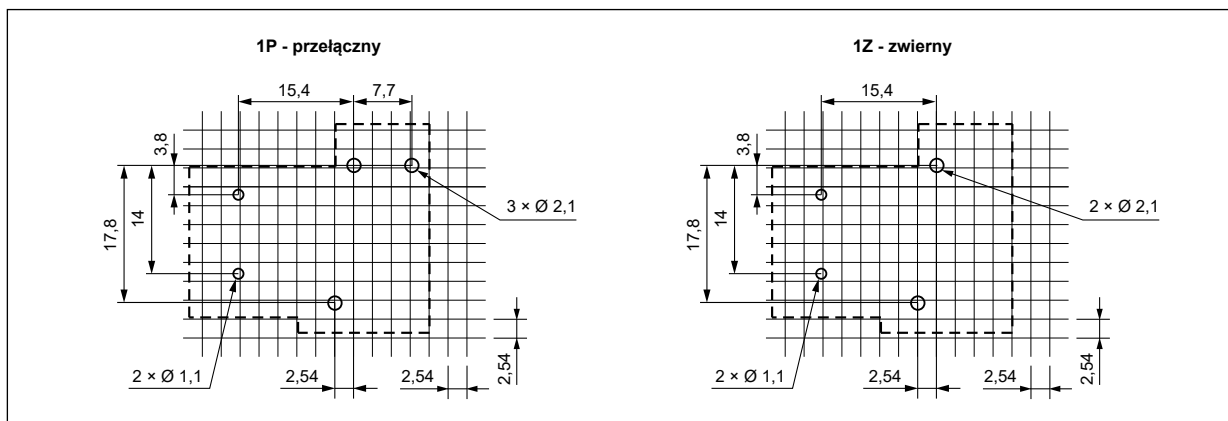


Schematy połączeń

(widok od strony wyprowadzeń)



Rozstaw otworów montażowych (widok od strony lutowania)



Montaż

Przełączniki **R40N** przeznaczone są do bezpośredniego lutowania w obwodach drukowanych.

ŚRODKI OSTROŻNOŚCI:

1. Należy upewnić się, że parametry produktu opisane w jego specyfikacji zapewniają margines bezpieczeństwa dla prawidłowej pracy urządzenia lub systemu oraz bezwzględnie unikać użytkowania, które przekracza parametry produktu.
2. Nigdy nie dotykać części urządzenia produktu znajdującego się pod napięciem.
3. Należy upewnić się, że produkt podłączony jest prawidłowo. Nieprawidłowe podłączenie może spowodować złe działanie, nadmierne przegrzewanie oraz ryzyko powstania ognia.
4. Jeśli istnieje ryzyko, że wadliwa praca produktu mogłaby spowodować dotkliwe straty materialne lub zagrażać zdrowiu i życiu ludzi lub zwierząt, należy konstruować urządzenia lub systemy tak, aby wyposażone były w podwójny system bezpieczeństwa, gwarantujący niezawodną pracę.

R40N

przełączniki wysokoprądowe

Dane cewki - wykonanie napięciowe, zasilanie prądem stałym

Tabela 1

Kod cewki	Napięcie znamionowe V DC	Rezystancja cewki przy 20 °C Ω	Tolerancja rezystancji	Roboczy zakres napięcia zasilania V DC	
				min. (przy 20 °C)	maks. (przy 20 °C)
1005	5	28	± 10%	3,8	6,5
1012	12	160	± 10%	9,0	15,6
1024	24	640	± 10%	18,0	31,2
1048	48	2 560	± 10%	36,0	62,4
1110	110	13 445	± 10%	82,5	143,0

Dane zaznaczone pogrubionym drukiem dotyczą standardowych wykonań przełączników.

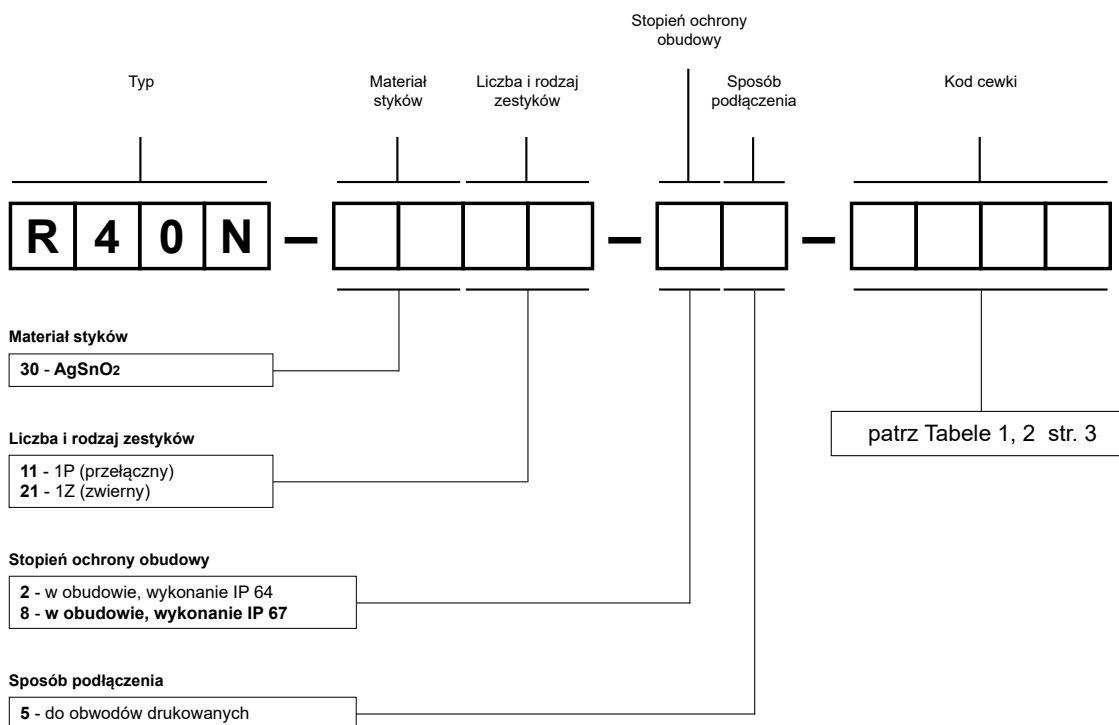
Dane cewki - wykonanie napięciowe, zasilanie prądem przemiennym 50/60 Hz

Tabela 2

Kod cewki	Napięcie znamionowe V AC	Rezystancja cewki przy 20 °C Ω	Tolerancja rezystancji	Roboczy zakres napięcia zasilania V AC 50 Hz	
				min. (przy 20 °C)	maks. (przy 20 °C)
5012	12	27	± 10%	9,0	15,6
5024	24	120	± 10%	18,0	31,2
5110	110	2 360	± 10%	82,5	143,0
5120	120	3 040	± 10%	90,0	156,0
5220	220	13 490	± 10%	165,0	286,0

Dane zaznaczone pogrubionym drukiem dotyczą standardowych wykonań przełączników.

Oznaczenia kodowe do zamówień



Przykłady kodowania:

R40N-3011-85-1012

przełącznik **R40N**, do obwodów drukowanych, jeden zestyk przełączny, materiał styków AgSnO₂, napięcie cewki 12 V DC, w obudowie IP 67

R40N-3021-25-5024

przełącznik **R40N**, do obwodów drukowanych, jeden zestyk zwierny, materiał styków AgSnO₂, napięcie cewki 24 V AC 50/60 Hz, w obudowie IP 64