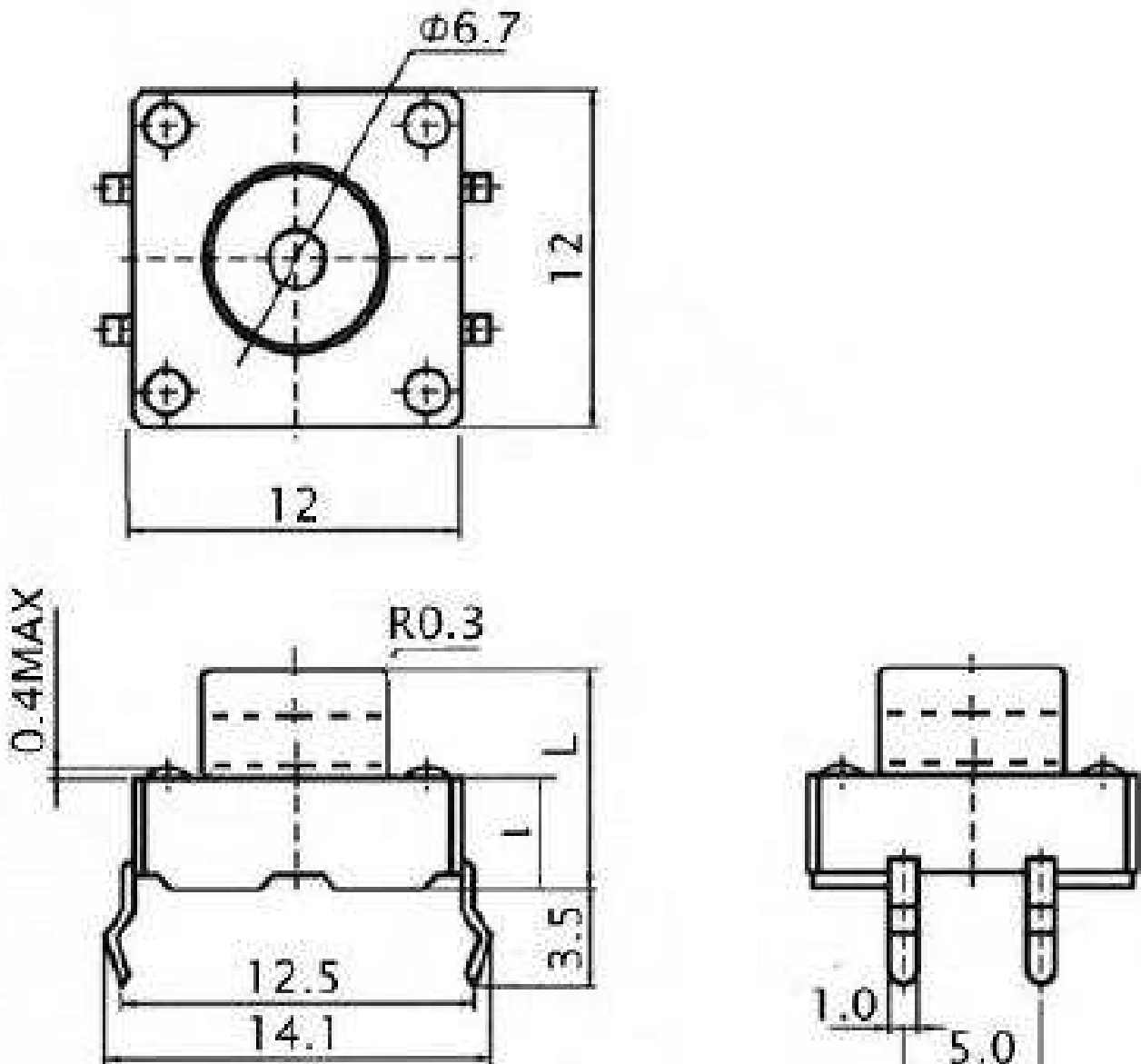


# Mikroprzyciski do druku 6x6mm

## Specyfikacja:

Obciążalność:	50mA / 12VDC
Wymiar podstawy:	12 x 12mm
Wysokość całkowita / przycisku:	tabela poniżej
Rezystancja styków:	max. 50mΩ
Rezystancja izolacji:	min. 100MΩ / 250VDC
Wytrzymałość elektryczna:	250VAC (50/60Hz przez 1 min.)
Żywotność:	100 tys. cykli
Temperatura pracy:	-25°C do +70 °C
Siła nacisku:	160gf lub 260gf (+/-30gf)

## Wymiary:



## Dostępne wysokości:

Wysokość całkowita [mm]	4,3	7,3	7,9	8,5	11	12	13	15	18
Wysokość przycisku [mm]	1,1	3,8	4,5	5,3	7,5	8,5	9,5	11,5	13,7