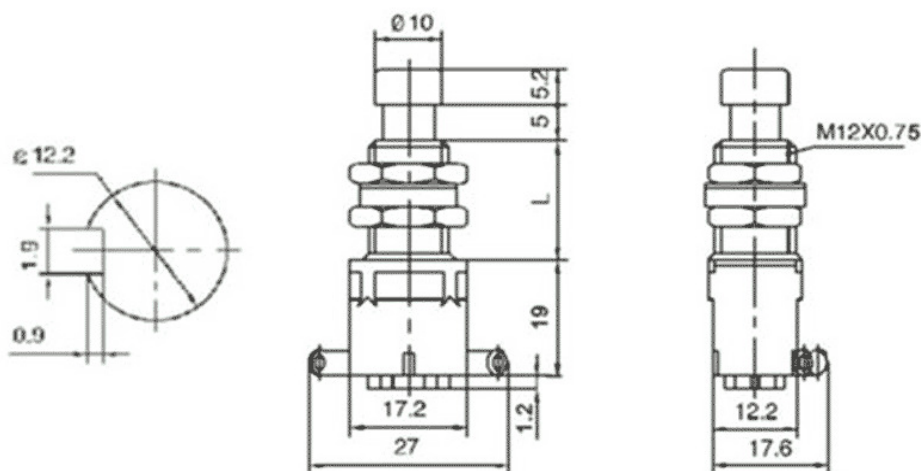


Przełączniki przciski serii TL6520

Wymiary:

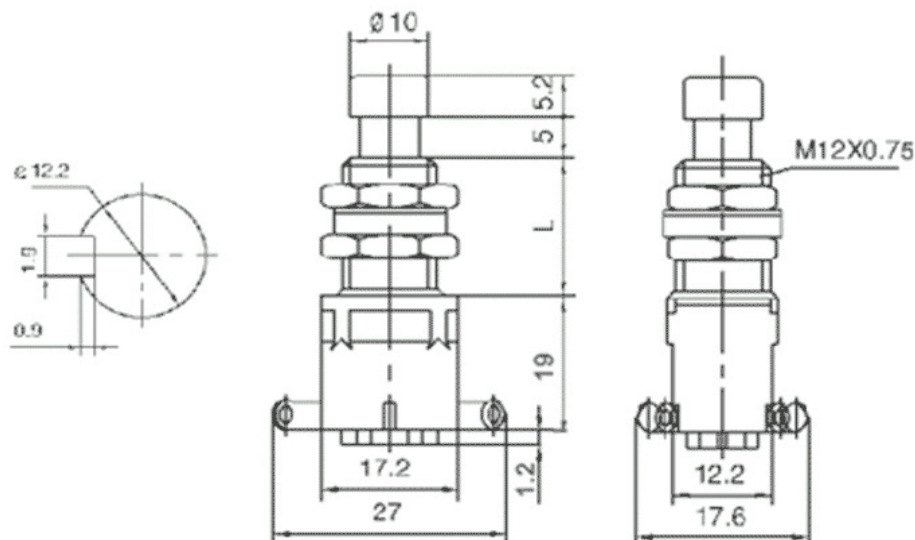
wersja 3-pinowa TL6520-1xx

Wysokość L= 14,2 mm



wersja 6-pinowa TL6520-2xx

Wysokość L= 14,2 mm



Specyfikacja:

Wytrzymałość elektryczna :	1000V AC przez 1 min
Obciążenie nominalne:	2A 250V AC
Rezystancja izolacji:	100 MOm min 500 V DC
Rezystancja styku:	20 mOm max
Temperatura pracy:	-25 °C - + 85 °C
Żywotność:	50000 cykli

Rodzaj przełączania:

Symbol	Nr kat.	Opis
TL6520-102	05892	ON-ON, 2 pozycje stabilne (bistabilny), 3 styki, jeden obwód
TL6520-112	08455	ON-(ON), chwilowy (monostabilny), 3 styki, jeden obwód
TL6520-202	13857	2x ON-ON, 2 pozycje stabilne (bistabilny), 6 styków, dwa obwody
TL6520-212	07223	2x ON-(ON), chwilowy (monostabilny), 6 styków, dwa obwody