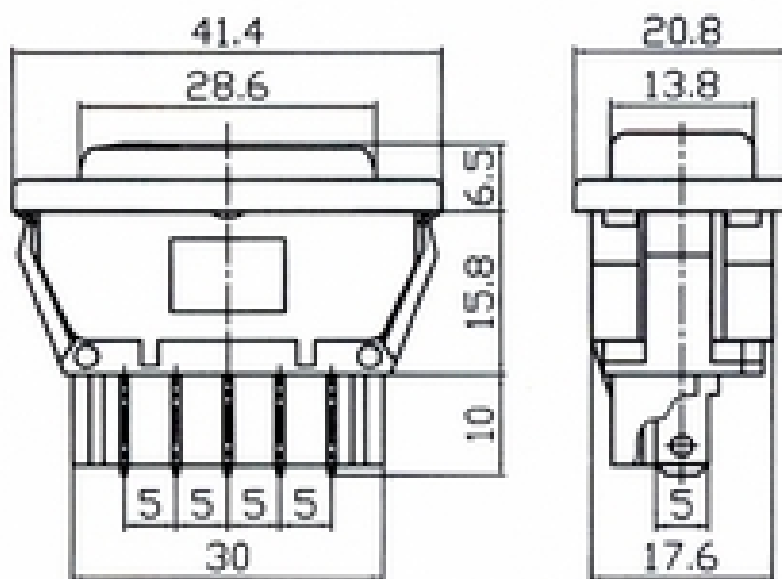


PRZEŁĄCZNIK KOŁYSKOWY



Model: Przełącznik kołyskowy

Kolor podświetlania:

Maksymalne obciążenie: 20A / 12VDC

Sposób przełączania: (ON)-OFF-(ON)

Ilość pinów: 5 pinów

Rodzaj przyłącza: konektory 4.8x0.8mm

Rezystancja styku: 50mΩ max.

Rezystancja izolacji: 500VDC 100MΩ min.

Wytrzymałość dielektryczna obudowy: 1500VAC 60sek.

Zakres temperatur pracy: -25°C - +80°C

Trwałość: 10.000 cykli