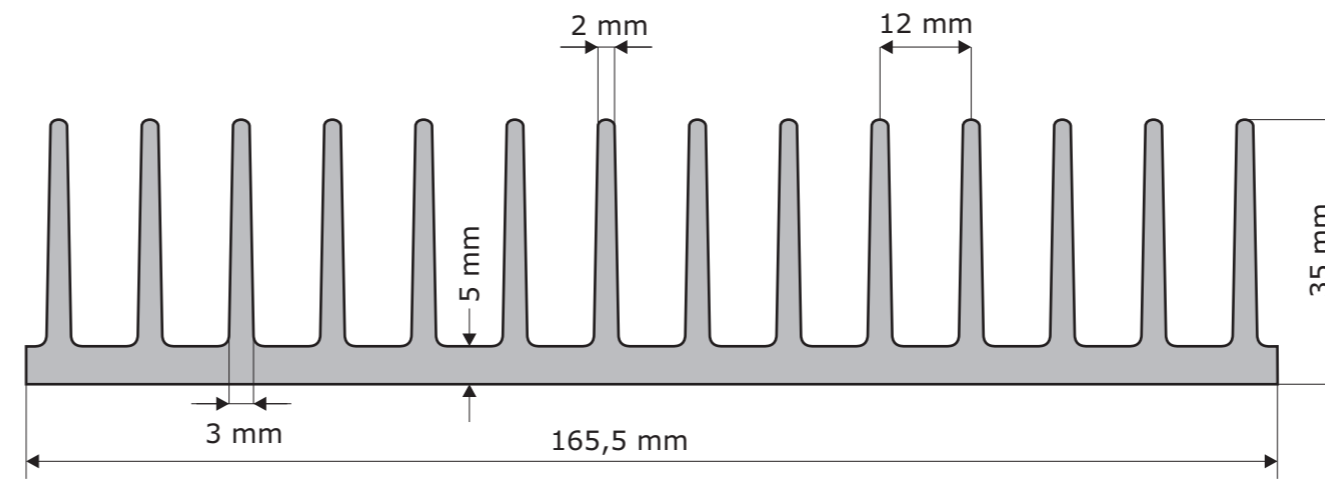
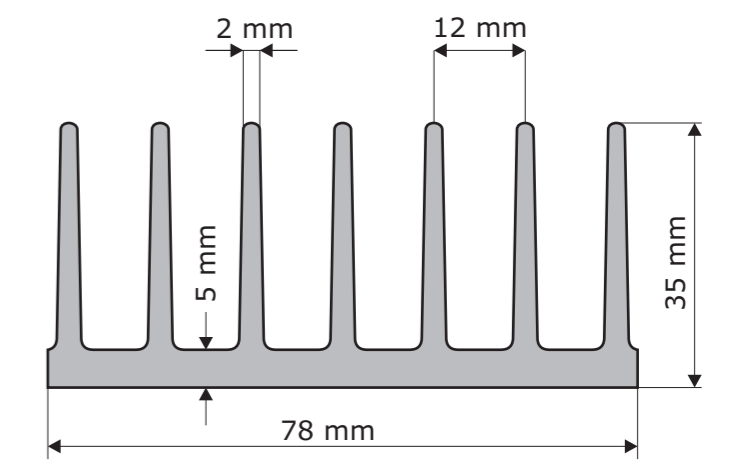


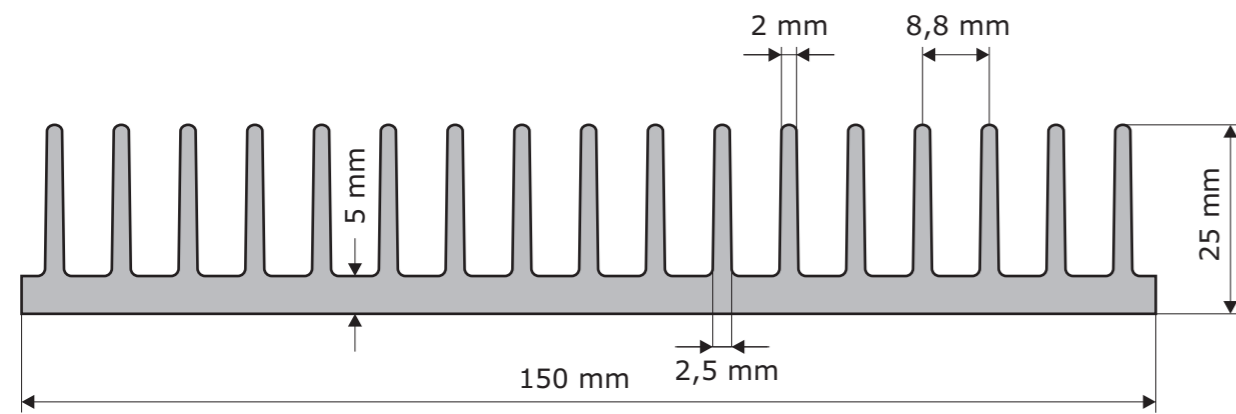
A6023
G=8,20 kg/m



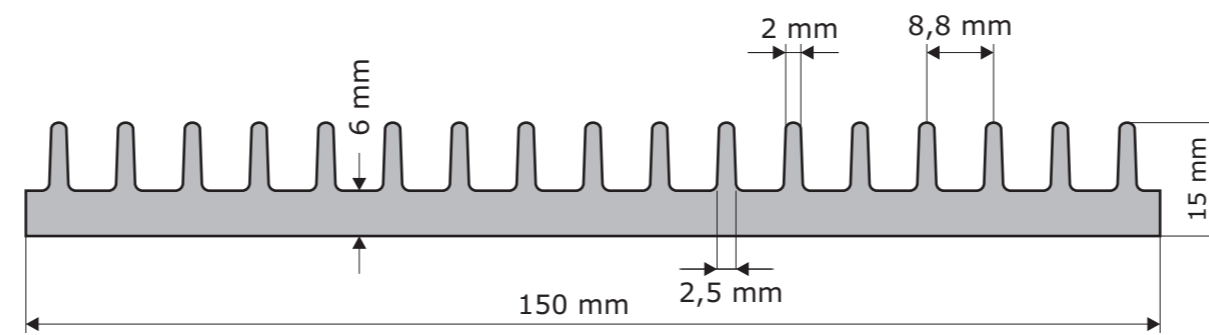
A4291
G=5,16 kg/m, F=20,88 cm²



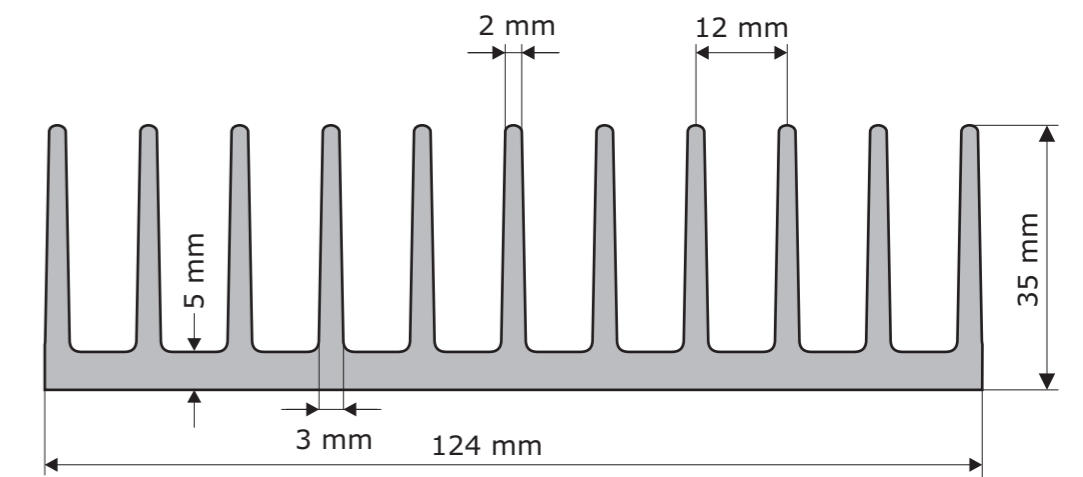
A5723
G=2,45 kg/m, F=10,9 cm²



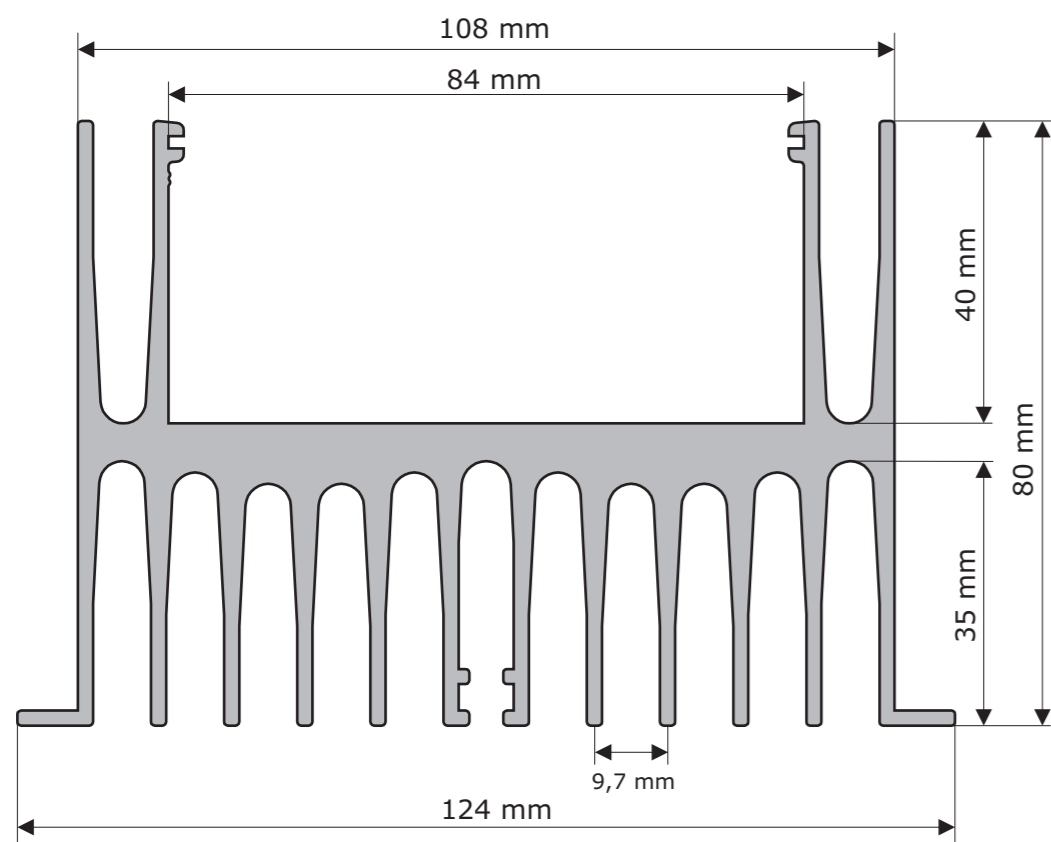
P52317
G=4,02 kg/m



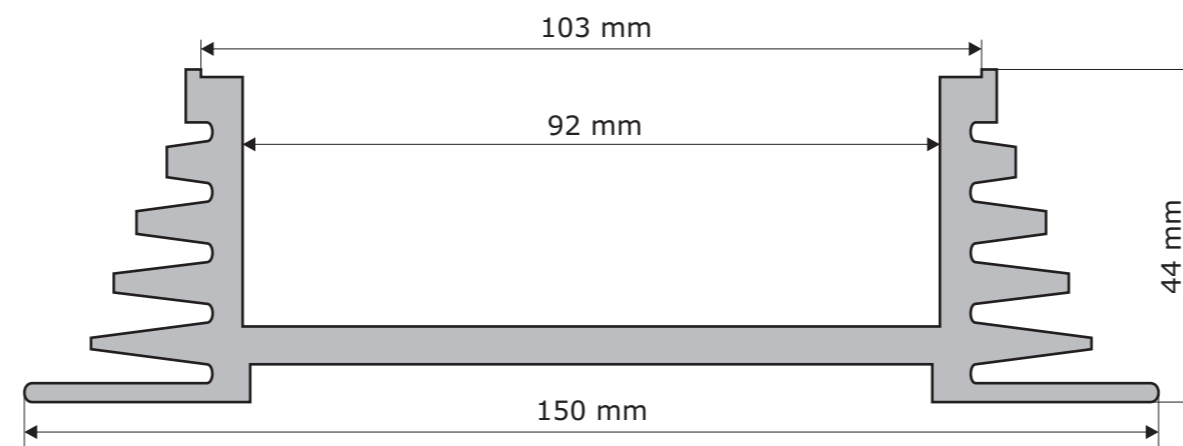
P3698
G=3,27 kg/m



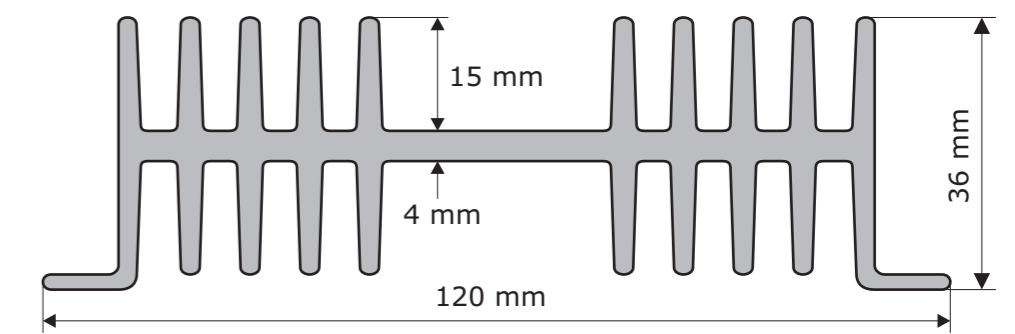
A5724
G=4,10 kg/m, F=17,5 cm²



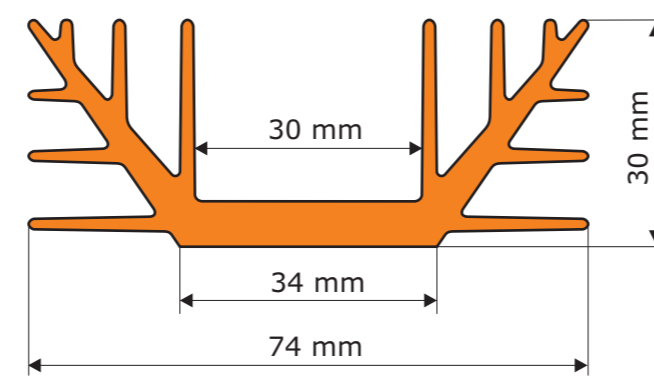
P4357
G=5,65 kg/m



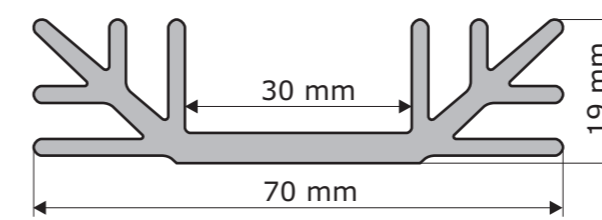
A6200
G=3,60 kg/m F=13,54 cm²



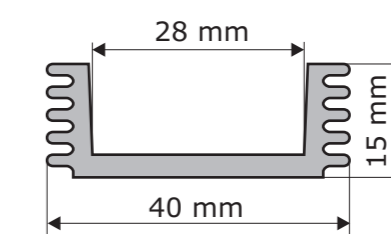
A4129
G=3,25 kg/m, F=11,9 cm²



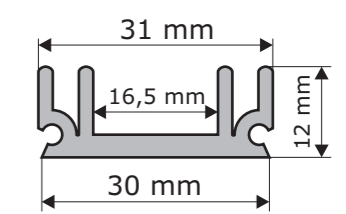
A4240
G=1,95 kg/m, F=7 cm²



A4463
G=1,22 kg/m, F=4,5 cm²



A4755
G=0,58 kg/m, F=2 cm²



P22139
G=0,44 kg/m