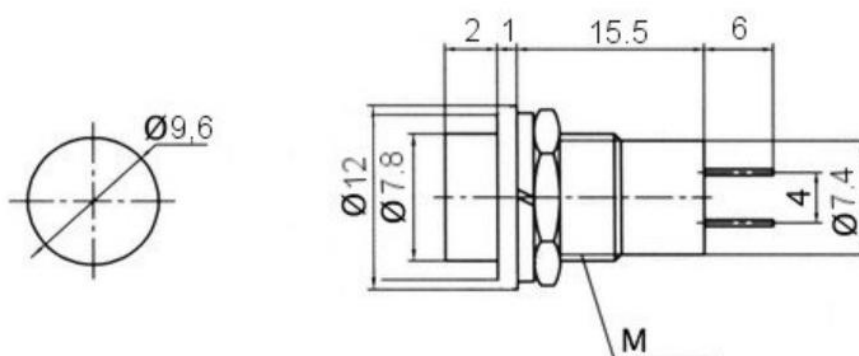


PRZEŁĄCZNIK PBS-18B



Model: Przełącznik przyciskany zwierny

Kolor przycisku: czarny / czerwony / niebieski / zielony

Maksymalne obciążenie: 2A / 250VAC (4A 125VAC)

Sposób przełączania: OFF-(ON), monostabilny, chwilowy, zwierny

Ilość pinów: 2 piny

Rodzaj przyłącza: do lutowania

Rezystancja styku: 20mΩ max.

Rezystancja izolacji: 100MΩ min. 500VDC

Wytrzymałość dielektryczna obudowy: 1000VAC 60sek.

Zakres temperatur pracy: -25°C - +85°C

Trwałość: 50.000 cykli