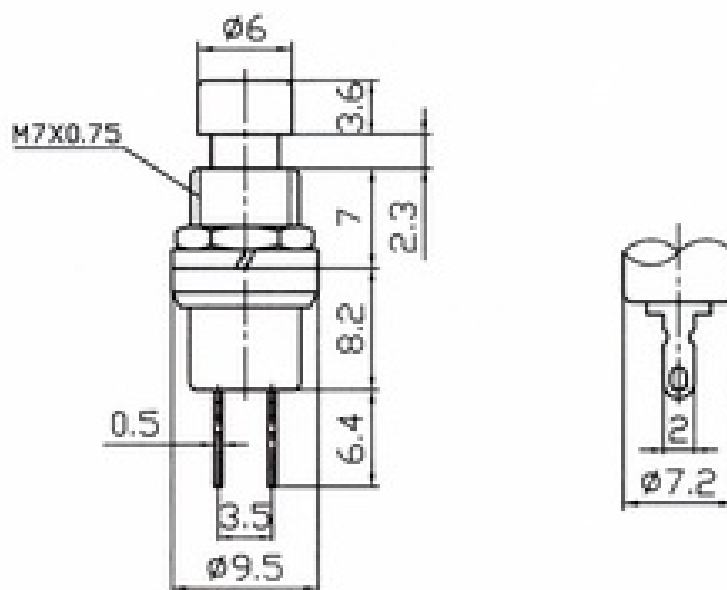


PRZEŁĄCZNIK PBS-10B



Model: Przełącznik przyciskany zwierny (metalowa tuleja)

Kolor przycisku: biały / czarny / czerwony / zielony / żółty

Maksymalne obciążenie: 1A / 250VAC (3A / 125VAC)

Sposób przełączania: OFF-(ON), monostabilny, chwilowy, zwierny

Ilość pinów: 2 piny

Rodzaj przyłącza: do lutowania

Rezystancja styku: 20mΩ max.

Rezystancja izolacji: 100MΩ min. 500VDC

Wytrzymałość dielektryczna obudowy: 1000VAC 60sek.

Zakres temperatur pracy: -25°C - +85°C

Trwałość: 50.000 cykli