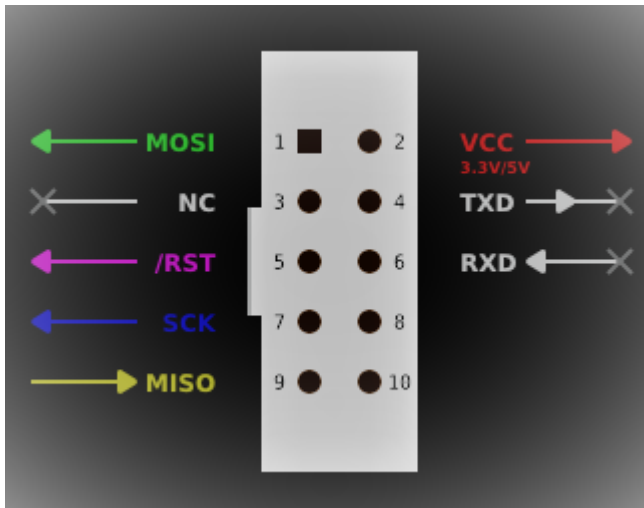
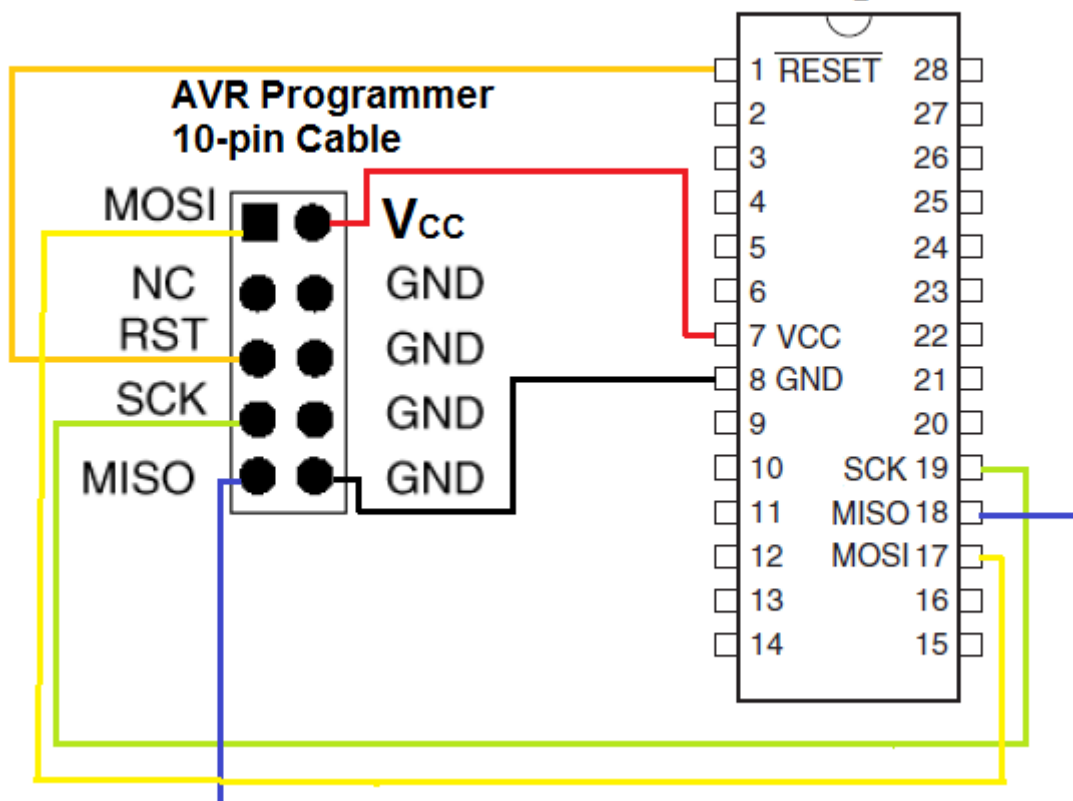


Programator AVR USBASP



Atmega328



Sposób użycia :

Połącz z komputerem przez port USB. Za pomocą darmowych ogólnodostępnych aplikacji wgraj program do mikrokontrolera AVR.

Znany i popularny programator mikrokontrolerów AVR

- podłączany bezpośrednio do portu USB - nie wymaga dodatkowego kabla przyłączeniowego
- wyprowadzenie do układu docelowego na złączu KANDA
- wsparcie dla układów docelowych zasilanych napięciem 5V oraz 3.3V
- możliwość zasilania układu docelowego z programatora
- 2 diody sygnalizacyjne
- Przewód do podłączenia programatora z układem docelowym - dł. 20cm - w zestawie
- kompatybilność z systemami Windows XP/Vista/7, Linux

Obsługiwane procesory :

ATmega8, ATmega8A, ATmega8U2, ATmega8HVA, ATmega16, ATmega16A,
ATmega16HVA, ATmega16HVB, ATmega16M1, ATmega16U2, ATmega16U4,
ATmega32, ATmega32A, ATmega32C1, ATmega32HVB, ATmega32M1, ATmega32U2,
ATmega32U4, ATmega32U6, ATmega48, ATmega48P, ATmega48PA, ATmega64, ATmega64A,
ATmega64C1, ATmega64M1, ATmega88, ATmega88P, ATmega88PA, ATmega103, ATmega128,
ATmega128A, ATmega128RFA1, ATmega161, ATmega162, ATmega163, ATmega164P,
ATmega164PA,
ATmega165, ATmega165P, ATmega168, ATmega168P, ATmega168PA, ATmega169,
ATmega169P,
ATmega323, ATmega324, ATmega324PA, ATmega325, ATmega325P, ATmega328P,
ATmega329,
ATmega329P, ATmega406, ATmega640, ATmega644, ATmega644P, ATmega644PA,
ATmega645,
ATmega649, ATmega1280, ATmega1281, ATmega1284P, ATmega2560, ATmega2561,
ATmega3250,
ATmega3250P, ATmega3290, ATmega3290P, ATmega6450, ATmega6490, ATmega8515,
ATmega8535

ATtiny10, ATtiny11, ATtiny12, ATtiny13, ATtiny13A, ATtiny15, ATtiny22, ATtiny24, ATtiny24A,
ATtiny25, ATtiny26, ATtiny28, ATtiny43U, ATtiny44, ATtiny44A, ATtiny45, ATtiny48, ATtiny84,
ATtiny85, ATtiny88, ATtiny167, ATtiny261, ATtiny261A, ATtiny461, ATtiny861, ATtiny861A,
ATtiny2313, ATtiny2313A

AT86RF401, AT90S1200,
AT90S2313, AT90S2323, AT90S2343, AT90S4414, AT90S4433,
AT90S4434, AT90S8515, AT90S8535, AT90SCR100H, AT90USB82,
AT90USB162, AT90USB646, AT90USB647, AT90USB1286, AT90USB1287,

AT90CAN32, AT90CAN64, AT90CAN128

AT90PWM2, AT90PWM2B, AT90PWM3, AT90PWM3B,
AT90PWM81, AT90PWM216, AT90PWM316